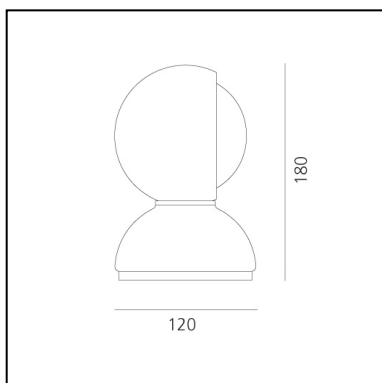


Eclisse PVD Rame

Vico Magistretti



IP20   EAC  



LUMINAIRE

- Watt : **5W**
- Tensione di alimentazione: **220V-240V**
- Flusso luminoso emesso: **170lm**

DESCRIZIONE

Eclisse, disegnata da Vico Magistretti nel 1965, ha vinto il Compasso d'Oro nel 1967 ed è diventata la rappresentante del design italiano nel mondo. Eclisse è un equilibrio all'avanguardia tra forma e funzione, design e utilità. La base del concetto sta nella sua funzionalità di regolazione dell'intensità della luce attraverso il suo paralume interno rotante che "eclissa" la sorgente luminosa. Infatti, con un involucro esterno fisso e un involucro interno mobile, la lampada può fornire luce diretta o diffusa.

Lampada da tavolo, può anche essere montata a parete. Corpo in metallo verniciato disponibile nei colori bianco, rosso, arancione o giallo e in versione PVD, realizzate con un innovativo e sostenibile processo di deposizione sottovuoto di metallo ("sputtering"), disponibile in nero, ottone, rame o mirror.

Dal punto di vista del rispetto ambientale questa nuova finitura è una delle tecnologie di rivestimento più pulite: impiega solo metalli non dannosi per la salute e azzerava completamente tutte le emissioni ed in particolare quelle nell'atmosfera di acido solforico e cianuri, normalmente prodotte dai processi galvanici.

La fase successiva di verniciatura protettiva trasparente, volta ad assicurare una lunga durata alla qualità estetica della finitura, impiega una vernice solida con al massimo il 5% di solventi (rispetto ad un tradizionale 75%). Gli scarti generati dal processo sono limitatissimi.

Eclisse fa parte della collezione permanente dei più importanti Musei del design, tra cui il MoMa di New York e il Triennale Design Museum di Milano.

CARATTERISTICHE

- Codice Prodotto: **0028170A**
- Colore: **Rame**
- Installazione: **PareteTavolo**
- Materiale: **acciaio, tecnopolimero**
- Serie: **Design Collection, Modern Classic**
- Ambiente di utilizzo: **Interni**
- Area di utilizzo: **Residential**
- Emissione: **Diffusa E Diretta**
- design by: **Vico Magistretti**

DIMENSIONI

- Altezza: **180 mm**
- Diametro: **120 mm**
- Diametro base: **120 mm**
- Resistenza all'impatto: **N/D**
- Prova del filo incandescente: **850°**

SORGENTI NON FORNITE

- Categoria: **LED RETROFIT**
- Numero: **1**
- Watt: **5W**
- Attacco: **E14**