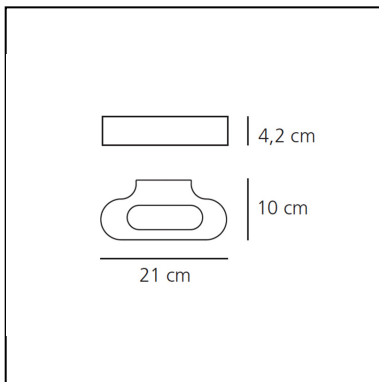


Talo Parete - 2700K - Cromo lucido

Neil Poulton



IP20     Dimmerabile: +0-



LUMINAIRE

- Watt : **20W**
- Tensione di alimentazione: **220-240V**
- Flusso luminoso emesso: **1674lm**
- CCT: **2700K**
- Efficiency: **79%**
- Efficacy: **83.70lm/W**
- CRI: **90**
- Dimmable Typology: **Push**

DESCRIZIONE

Elementare e funzionale la sua geometria si presta ad accogliere diverse sorgenti e circuiti LED di diverse potenze allungandosi per distribuire l'emissione e supportare diverse necessità di luce.

CARATTERISTICHE

- Codice Prodotto: **0615W30A**
- Colore: **Cromo lucido**
- Installazione: **Parete**
- Materiale: **Alluminio, metacrilato, policarbonato**
- Serie: **Design Collection**
- Ambiente di utilizzo: **Interni**
- Area di utilizzo: **Hospitality**
- Emissione: **Diretta/indiretta**
- design by: **Neil Poulton**

DIMENSIONI

- Lunghezza: **210 mm**
- Larghezza: **100 mm**
- Altezza: **42 mm**
- Prova del filo incandescente: **750°C**

SORGENTI INCLUSE

- Categoria: **Led**
- Numero: **1**
- Watt: **20W**
- Temperatura Colore (K): **2700K**
- CRI: **90**