

Tolomeo Micro Pinza - Arancione

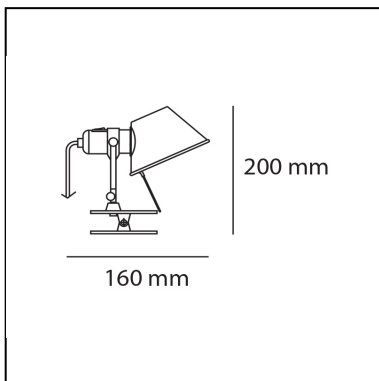
Michele De Lucchi
Giancarlo Fassina



DESCRIZIONE

Supporto in alluminio lucidato; diffusore in alluminio arancio anodizzato opaco; pinza in acciaio.

IP20   **EAC**  



CARATTERISTICHE

- Codice Prodotto: **A010860**
- Colore: **Arancione**
- Installazione: **Parete**
- Materiale: **Alluminio, acciaio**
- Serie: **Design Collection**
- Emissione: **Orientabile**
- design by: **Michele De Lucchi, Giancarlo Fassina**

DIMENSIONI

- Altezza: **200 mm**
- Profondità: **160 mm**

SORGENTI NON FORNITE

- Categoria: **LED RETROFIT**
- Numero: **1**
- Watt: **6W**
- Attacco: **E14**

LUMINAIRE

- Watt : **5W**
- Tensione di alimentazione: **220V-240V**
- Flusso luminoso emesso: **267lm**
- Efficiency: **57%**
- Efficacy: **53.33lm/W**
- CRI: **80**

Note

Possibilità di montare sorgente LED su attacco E14